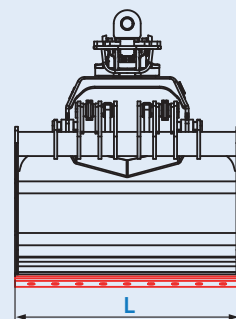
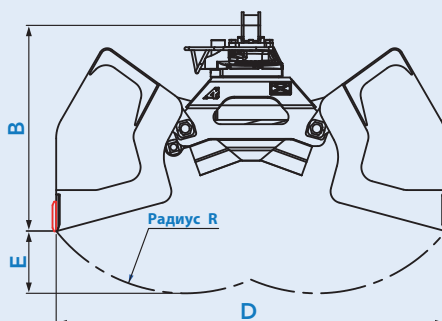
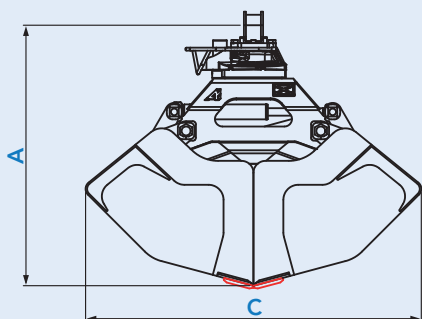


- 1 Кардан и серьга.
  - 2 Двигатель с зубчатым венцом обеспечивает вращение на 360°.
  - 3 Корпус из прочной стали с высокими пределами текучести.
  - 4 2 горизонтальных цилиндра.
  - 5 2 тяги-синхронизатора.
  - 6 Оси подвержены высокочастотной обработке.
  - 7 Челюсти из износостойкой стали.
  - 8 3 вида челюстей в зависимости от объёма.
  - 9 Базовая комплектация с реверсивными ножами.
- Опция: боковые ножи.



CE	Корпус	т	Кг	бар	л/мин	360°		т								
						бар	л/мин									
	ВН600R151	15	500	350 макс	от 50 до 120	140 макс	от 15 до 20	20/37								
	ВН600R201	20	660						27/40							
	ВА2ВН-3	30 - 2х моторный	1 139	350 макс	от 125 до 250	140	от 20 до 30	36/70								
			<b>A</b>	<b>B</b>	<b>C</b>	<b>D</b>	<b>E</b>	<b>R</b>								
			мм	мм	мм	мм	мм	мм								
	ВН600		1 617	1 376	2 162	2 425	346	1 014	<b>Челюсти с узким профилем</b>							
	ВН600	Ширина (мм)							1 000	1 200	1 400	1 600	1 800	2 000	2 100	
		Объем (лт)								1 080	1 300	1 530	1 750	1 980	2 200	2 310
		Вес (Кг)								953	1 038	1 124	1 220	1 306	1 391	1 434
	ВН600		1 742	1 408	2 243	2 667	427	1 128	<b>Челюсти со средним профилем</b>							
	ВН600	Ширина (мм)							1 000	1 200	1 400	1 600	1 800	2 000	2 100	
		Объем (лт)								1 280	1 550	1 820	2 090	2 350	2 620	2 750
		Вес (Кг)								1 008	1 097	1 185	1 284	1 373	1 462	1 506
	ВН600		1 875	1 440	2 646	2 940	500	1 234	<b>Челюсти с широким профилем</b>							
	ВН600	Ширина (мм)							1 000	1 200	1 400	1 600	1 800	2 000	2 100	
		Объем (лт)								1 710	2 060	2 420	2 780	3 130	3 490	3 670
		Вес (Кг)								1 108	1 202	1 295	1 399	1 493	1 586	1 633
	ВА2ВН-3		1 825	1 608	2 441	2 479	337	1 012	<b>Челюсти с узким профилем</b>							
	ВА2ВН-3	Ширина (мм)							1 700	1 800	1 900	2 000	2 100	2 200	2 300	
		Объем (лт)								2 150	2 300	2 450	2 600	2 750	2 870	3 000
		Вес (Кг)								1 496	1 544	1 593	1 642	1 690	1 739	1 787
	ВА2ВН-3		1 985	1 645	2 697	2 791	443	1 155	<b>Челюсти со средним профилем</b>							
	ВА2ВН-3	Ширина (мм)							1 700	1 800	1 900	2 000	2 100	2 200	2 300	
		Объем (лт)								3 000	3 150	3 300	3 500	3 650	3 830	4 000
		Вес (Кг)								1 619	1 670	1 722	1 773	1 824	1 875	1 927
	ВА2ВН-3		2 125	1 678	2 953	3 064	539	1 284	<b>Челюсти с широким профилем</b>							
	ВА2ВН-3	Ширина (мм)							1 700	1 800	1 900	2 000	2 100	2 200	2 300	
		Объем (лт)								3 670	3 900	4 100	4 330	4 550	4 770	5 000
		Вес (Кг)								1 751	1 805	1 858	1 912	1 966	2 020	2 074

Опции: реверсивные и боковые ножи для челюстей на болтах или сварные, пояса на днище, полузакрытые челюсти.